



Technické parametry

Nominální údaje	
Napětí (jmenovité)	400 V
Frekvence	50 Hz
Fáze	3~
Příkon (W)	297 W
Příkon (kW)	0,297 kW
Proud	0,615 A
Otáčky ventilátoru	1.396 ot/min.
Průtok vzduchu	max 4.662 m ³ /h
Maximální teplota média	max 40 °C
Max. teplota média při regulaci otáček	40 °C
Hlukové údaje	
Hladina akustického tlaku ve 3 m (20m ² Sabin)	69 dB(A)
Ochrana/Klasifikace	
Třída krytí, motor	IP44
Třída izolace	F
Označení nevybušného provedení	II 2G c Ex e IIB T4
Certifikát	ZELM 05ATEX0279X
Údaje dle ErP	
Splňuje požadavky ErP:	Erp není relevantní
Teplota okolí a v potrubí	
Teplota okolí a v potrubí	-20 až 40 °C
Rozměry a hmotnosti	
Hmotnost	11,8 kg
Ostatní	
Typ motoru	AC

Popis

Ventilátor AW-EX lze použít pro odvod vzduchu v nízkotlakých systémech. Ventilátory jsou vhodné pro prostory s nebezpečím výbuchu, jako jsou chemické provozy, lakovny, dobíjecí stanice a podobně.

Konstrukce

Plášť ventilátoru AW-EX je vyroben z pozinkovaného ocelového plechu s povrchovou úpravou v černé práškové barvě v RAL9005. Na saní ventilátoru je osazena ochranná mřížka. Ventilátory AW-EX používají axiální oběžná kola, která jsou vyrobena z oceli, dynamicky vyvážena a spárována s odpovídajícími AC motory. Elektrické připojení je provedeno pomocí kabelu vyvedeného z motoru, např. pomocí svorkovnice EX-SVORK.

Instalace

Ventilátory AW-EX lze instalovat v libovolné poloze na stěnu nebo strop pomocí montážních...

[Více podrobností naleznete na online katalogu](#)

Rozměry

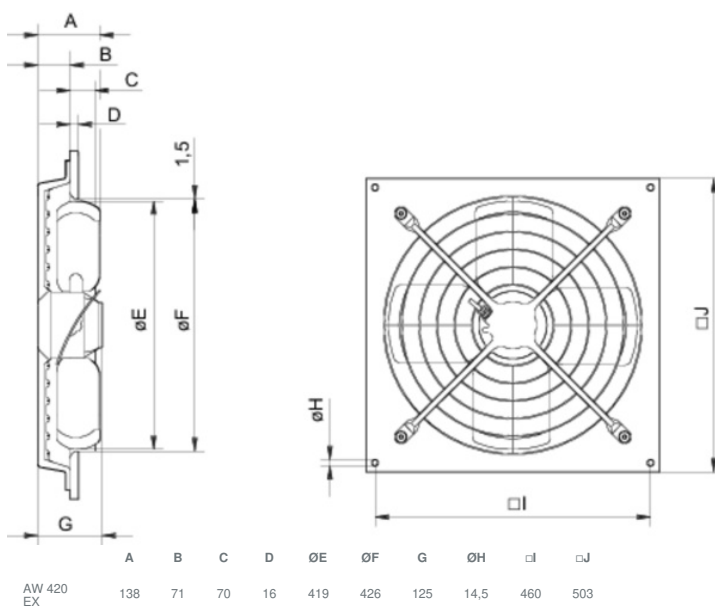
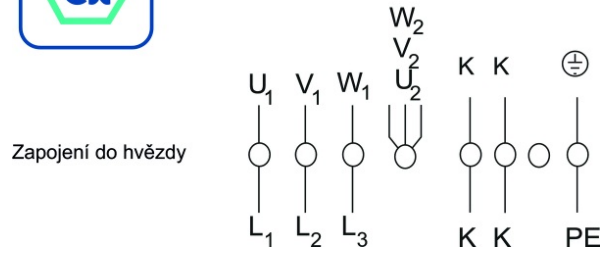
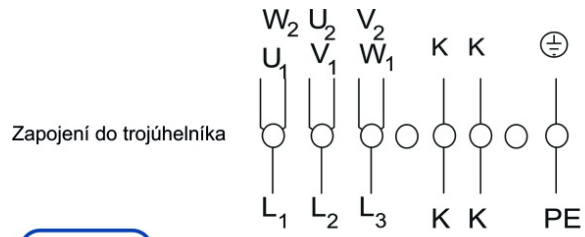


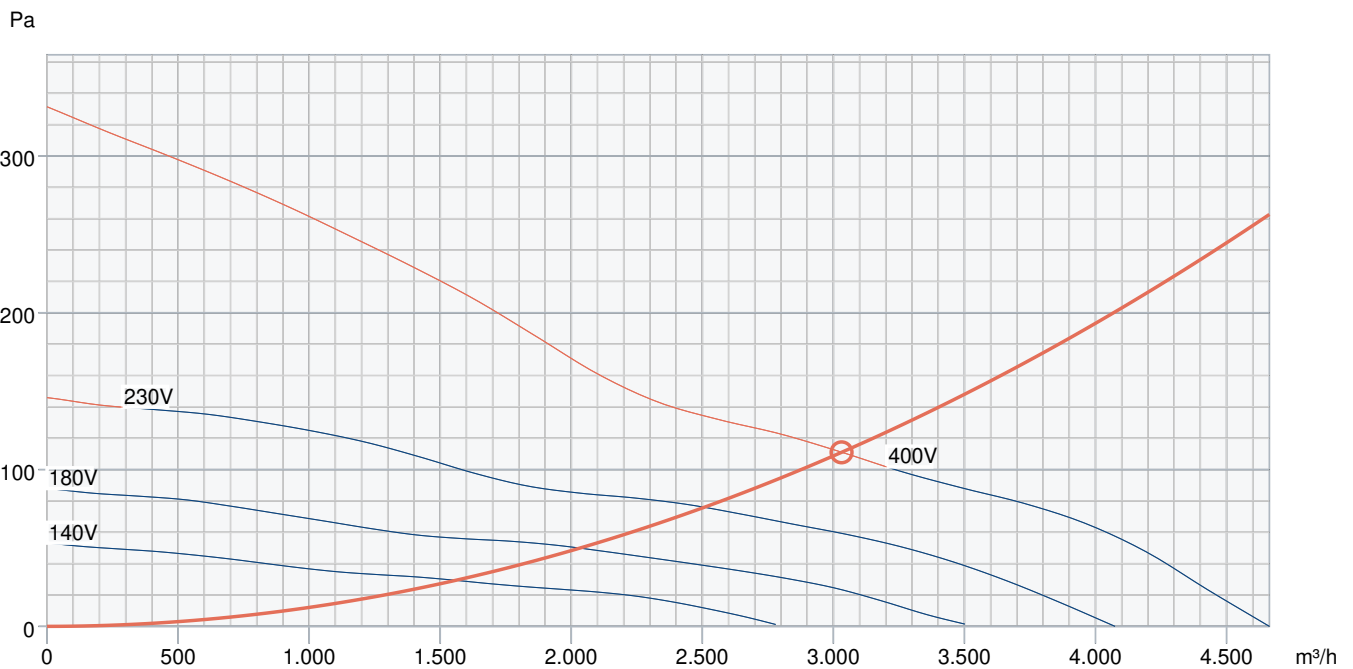
Schéma zapojení



U1	hnědá
V1	modrá
W1	černá
U2	červená
V2	šedá
W2	oranžová
K	bílá
PE	zelená/žlutá

Testovací napětí na teplotním čidle max. 2.5V.

Výkonová křivka



Základní data

Požadovaný průtok vzduchu	3.031 m³/h
Požadovaný statický tlak	111 Pa
Hustota vzduchu	1,204 kg/m³

Příslušenství

REV-5POL/07 (33980)
 RTRD 2 (5941)
 REV-3POL ATEX (36414)

REV-9POL/12 (33981)
 U-EK 230E (30199)
 EX-SVORK (2704)

Dokumenty

imo_fans_atex_en_008

Návod_AW_EX_2011.pdf

1.SUPP_ZELM 05 ATEX 0279X_EN.PDF

Zelm_05_ATEX0279.pdf

EU_DECLARATION_OF_CONFORMITY_ALL_009_314830.PDF

Shoda_AW_EX_2016.pdf